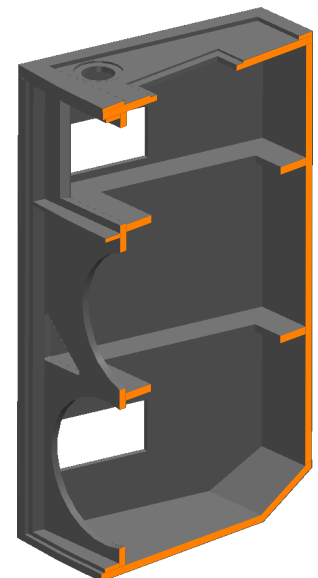
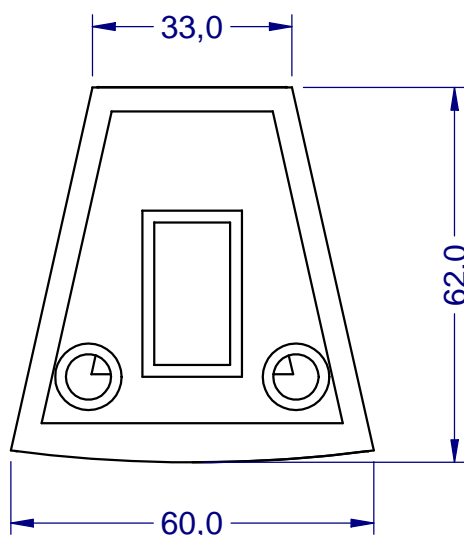


SECTION A-A

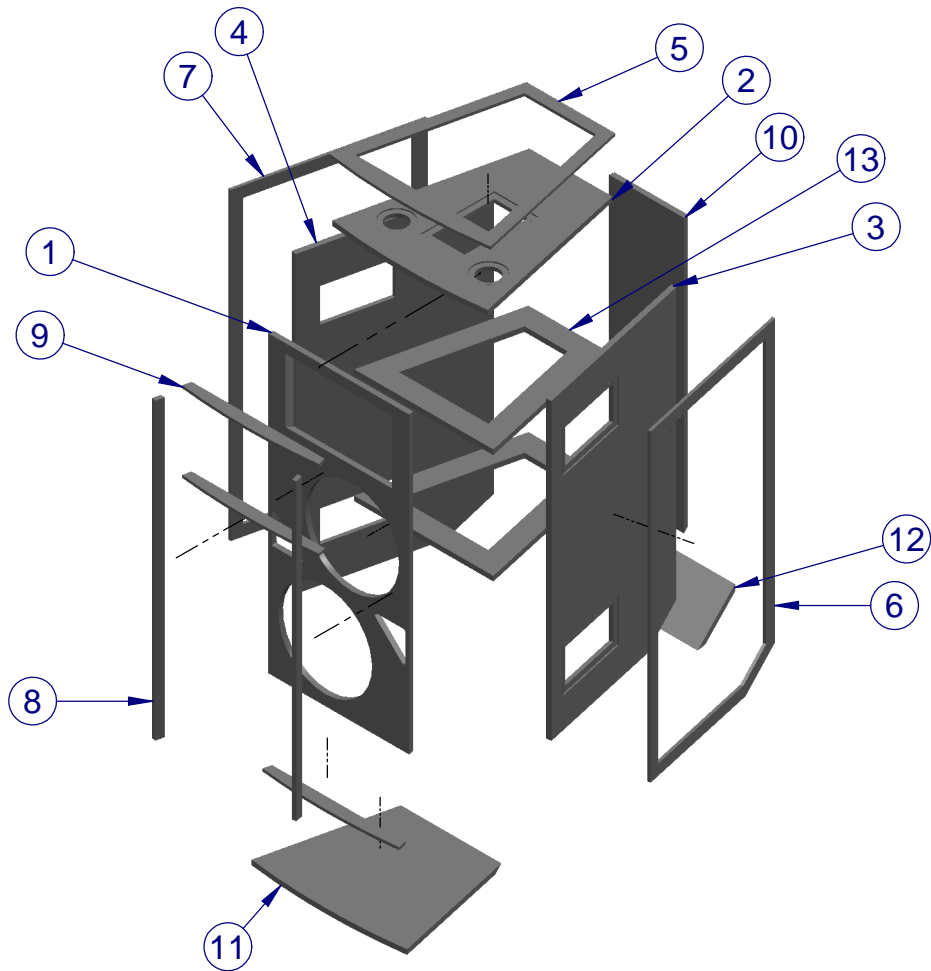


Corte Parcial

Todas as dimensões em "cm".

Este componente deve ser fornecido/fabricado em conformidade com a Diretiva 2002/95/CE do Parlamento Europeu e do Conselho da União Européia (RoHS) - de 27 de Janeiro de 2003.

This part must be supplied/manufactured according to Directive 2002/95/CE from European Parliament and European Union Council (RoHS) - 27th January/2003.



Item	Código Part Nr.	Descrição / Description	Material	Qtd. Qty.
1	--<0>--	Painel Frontal	M.D.F #18 mm	1
2	--<0>--	Painel Superior	M.D.F #18 mm	1
3	--<0>--	Painel Lateral Esquerdo	M.D.F #18 mm	1
4	--<0>--	Painel lateral direito	M.D.F #18 mm	1
5	--<0>--	Moldura Superior	M.D.F #10 mm	1
6	--<0>--	Moldura Lateral esquerda	M.D.F #10 mm	1
7	--<0>--	Moldura Lateral direita	M.D.F #10 mm	1
8	--<0>--	Calço da Tela	M.D.F #15 mm	2
9	--<0>--	Divisória da Tela	M.D.F #10 mm	3
10	--<0>--	Painel Traseiro	M.D.F #18 mm	1
11	--<0>--	Painel Inferior	M.D.F #18 mm	1
12	--<0>--	Painel das Rodas	M.D.F #18 mm	1
13	--<0>--	Moldura Interna	M.D.F #18 mm	2

Este componente deve ser fornecido/fabricado em conformidade com a Diretiva 2002/95/CE do Parlamento Europeu e do Conselho da União Européia (RoHS) - de 27 de Janeiro de 2003.

This part must be supplied/manufactured according to Directive 2002/95/CE from European Parliament and European Union Council (RoHS) - 27th January/2003.

Notas:

Volume Interno (Líquido) da câmara 1 - 58 Litros

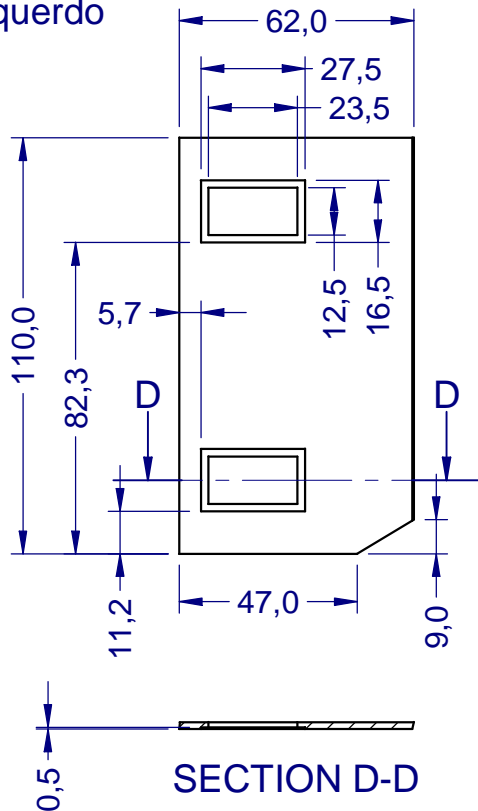
Volume Interno (Líquido) da câmara 2 - 83 Litros

Volume Interno (Líquido) da câmara 3 - 83 Litros

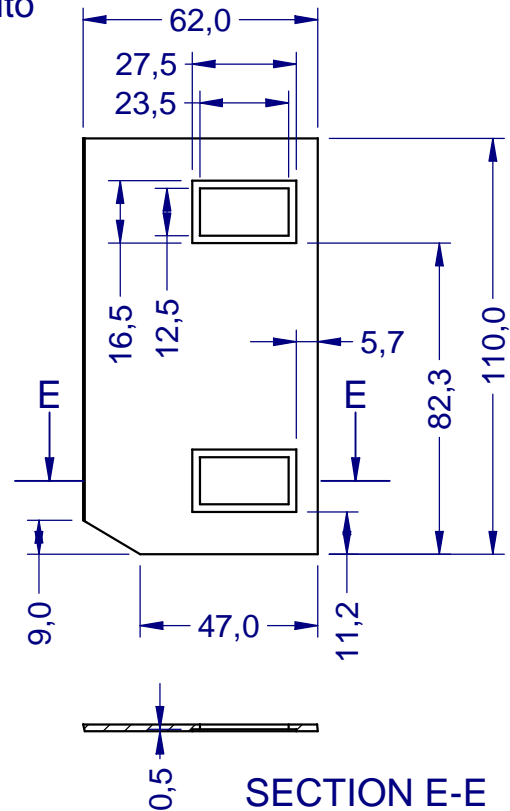
Este componente deve ser fornecido/fabricado em conformidade com a Diretiva 2002/95/CE do Parlamento Europeu e do Conselho da União Européia (RoHS) - de 27 de Janeiro de 2003.

This part must be supplied/manufactured according to Directive 2002/95/CE from European Parliament and European Union Council (RoHS) - 27th January/2003.

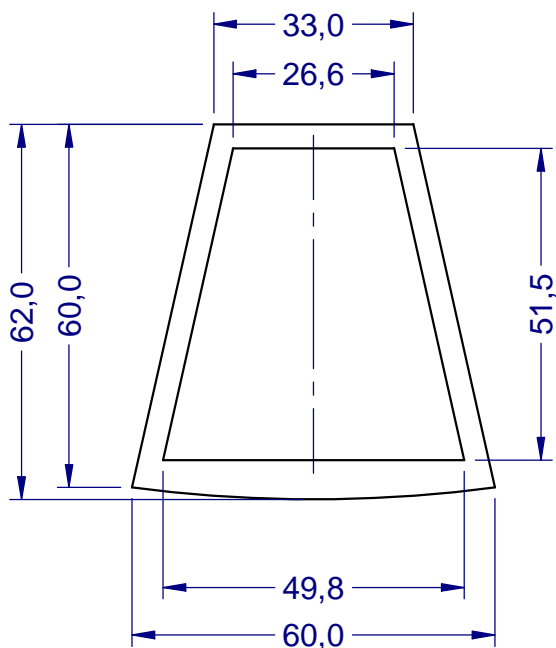
3 Painel Lateral Esquerdo



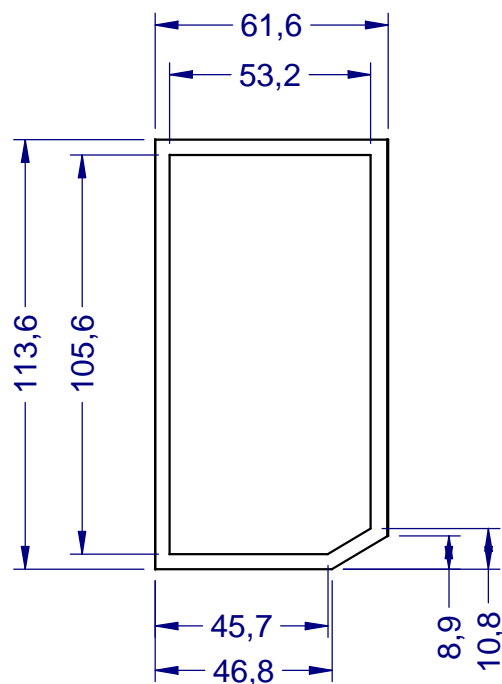
4 Painel Lateral Direito



5 Moldura Superior



6 Moldura Lateral Esquerda

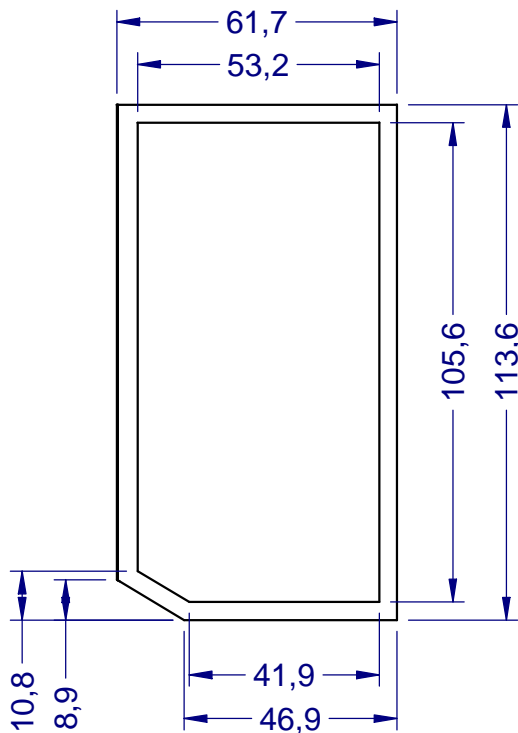


Todas as dimensões em "cm".

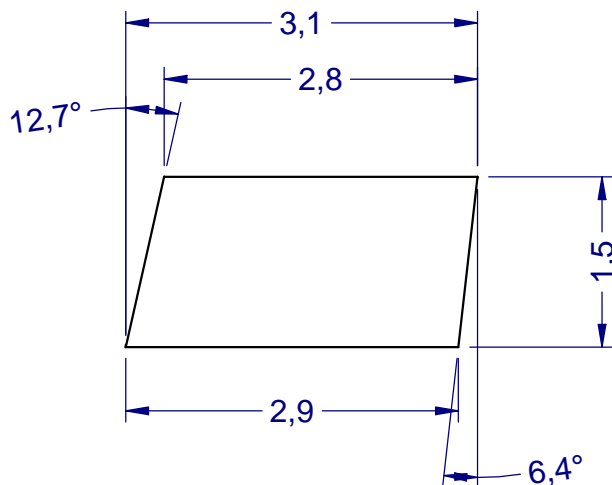
Este componente deve ser fornecido/fabricado em conformidade com a Diretiva 2002/95/CE do Parlamento Europeu e do Conselho da União Européia (RoHS) - de 27 de Janeiro de 2003.

This part must be supplied/manufactured according to Directive 2002/95/CE from European Parliament and European Union Council (RoHS) - 27th January/2003.

7 Moldura Lateral Direita

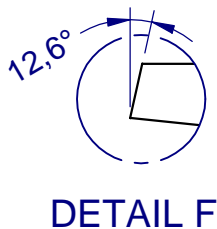
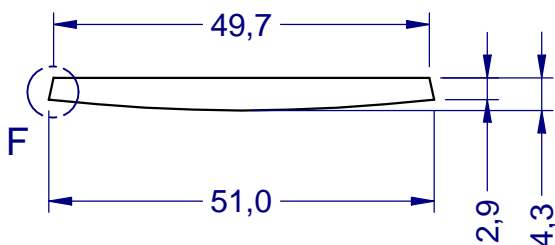


8 Calço da Tela

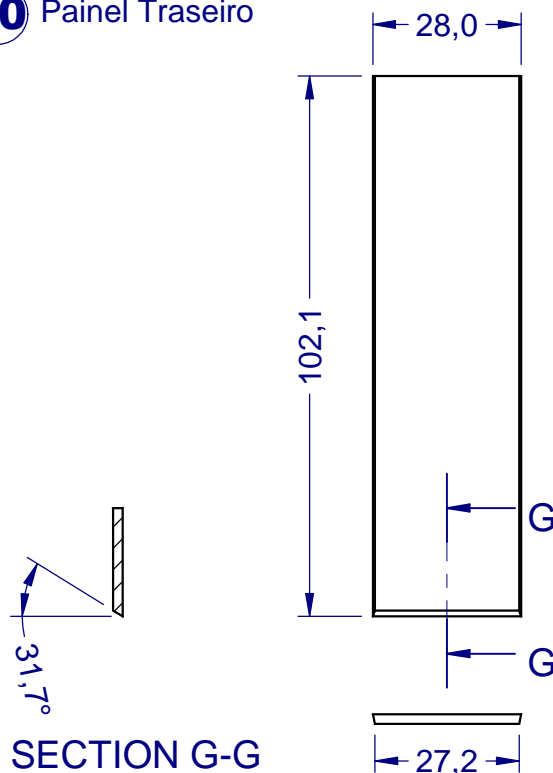


Nota: Comprimento 110,0 cm

9 Divisória da Tela



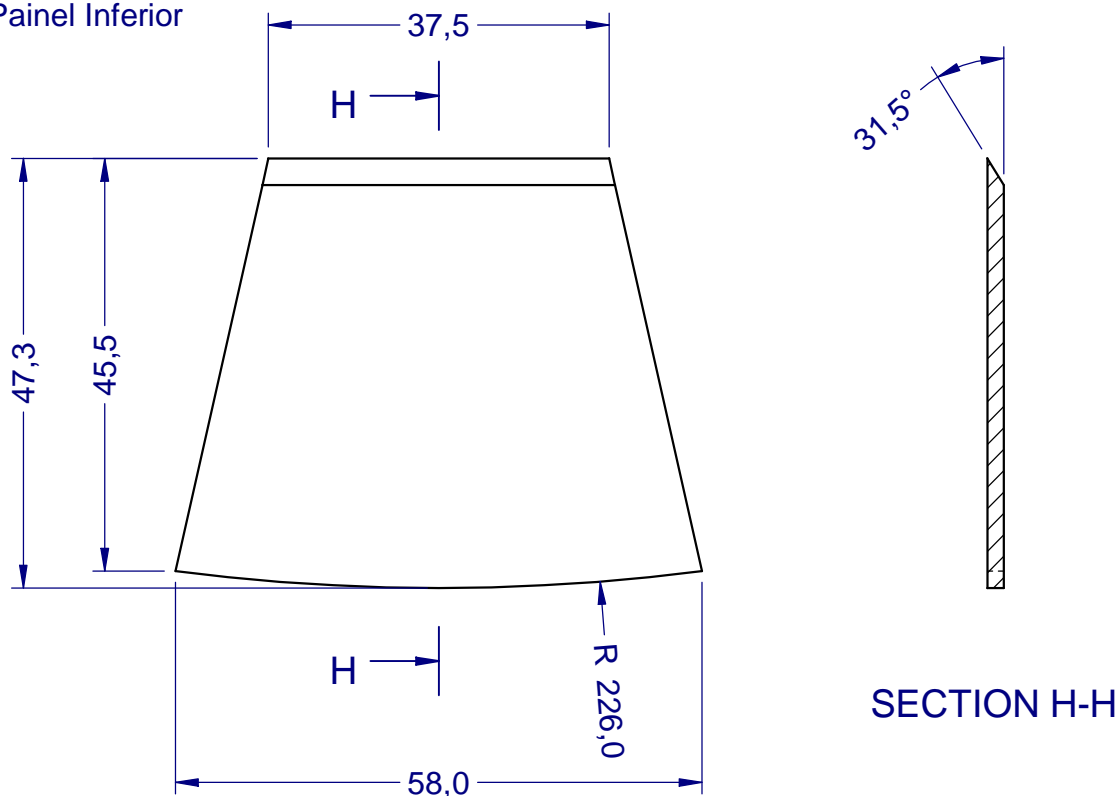
10 Painel Traseiro



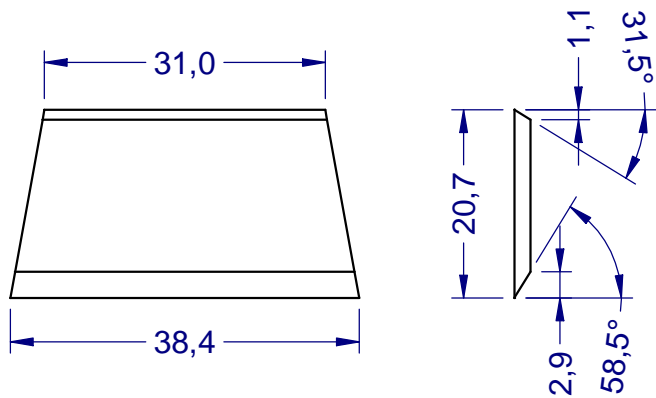
Este componente deve ser fornecido/fabricado em conformidade com a Diretiva 2002/95/CE do Parlamento Europeu e do Conselho da União Européia (RoHS) - de 27 de Janeiro de 2003.

This part must be supplied/manufactured according to Directive 2002/95/CE from European Parliament and European Union Council (RoHS) - 27th January/2003.

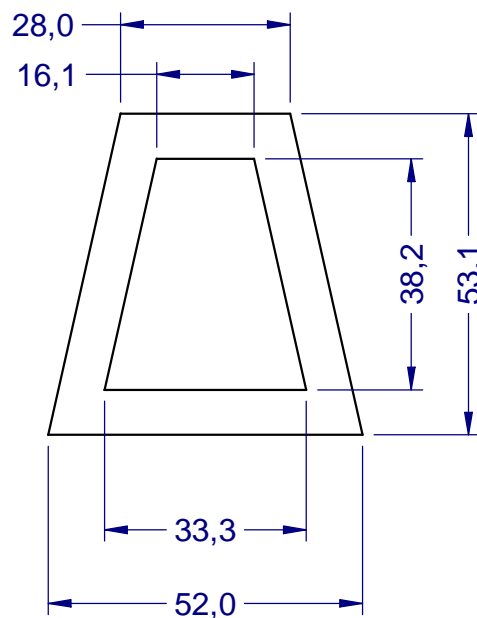
11 Painel Inferior



12 Painel das Rodas



13 Moldura Interna



Este componente deve ser fornecido/fabricado em conformidade com a Diretiva 2002/95/CE do Parlamento Europeu e do Conselho da União Européia (RoHS) - de 27 de Janeiro de 2003.

This part must be supplied/manufactured according to Directive 2002/95/CE from European Parliament and European Union Council (RoHS) - 27th January/2003.